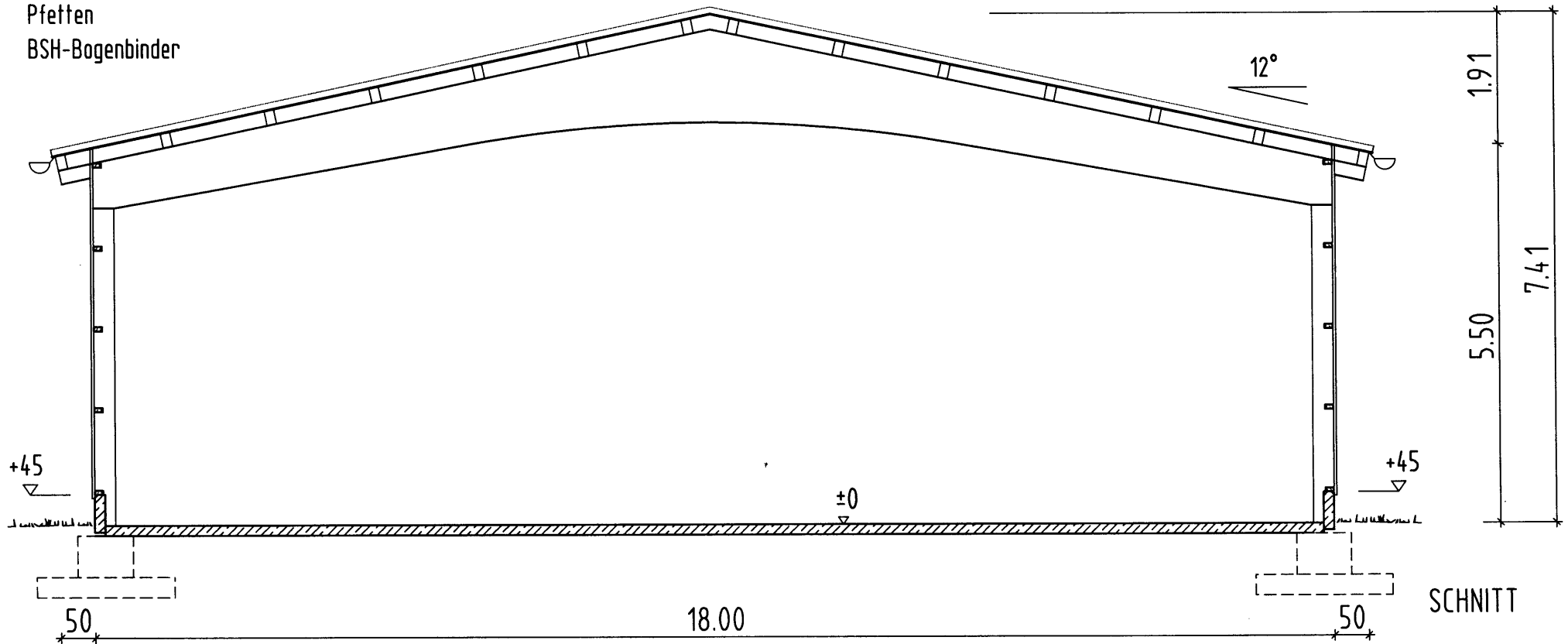


Dachaufbau:  
Wellfaserplatten  
Pfetten  
BSH-Bogenbinder



**PLANEN  
+BAUEN**

ORIGINAL  
**System Schwarz**  
0906/3066 FAX 0906/3046